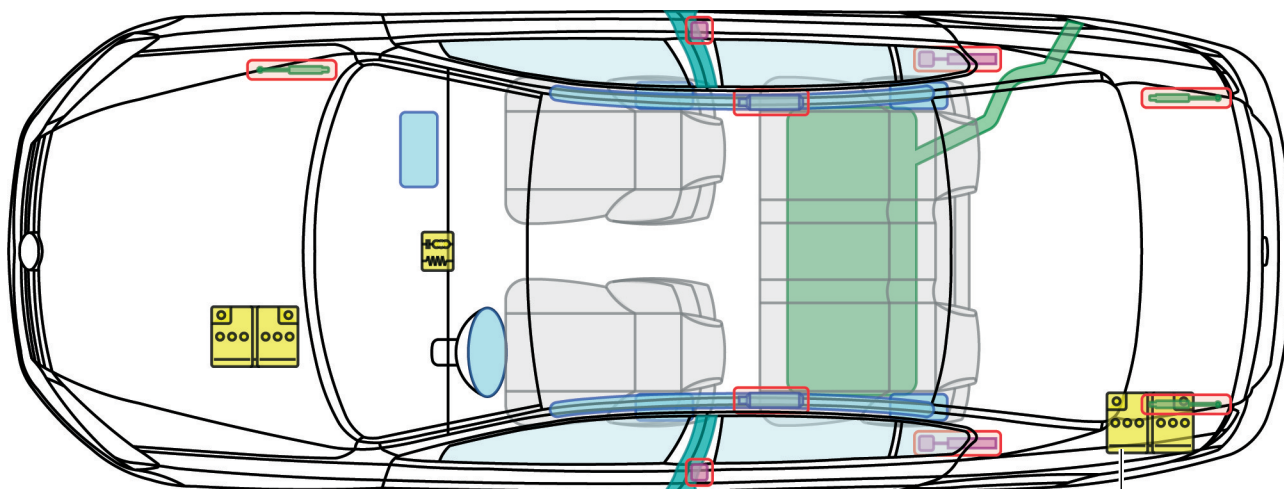


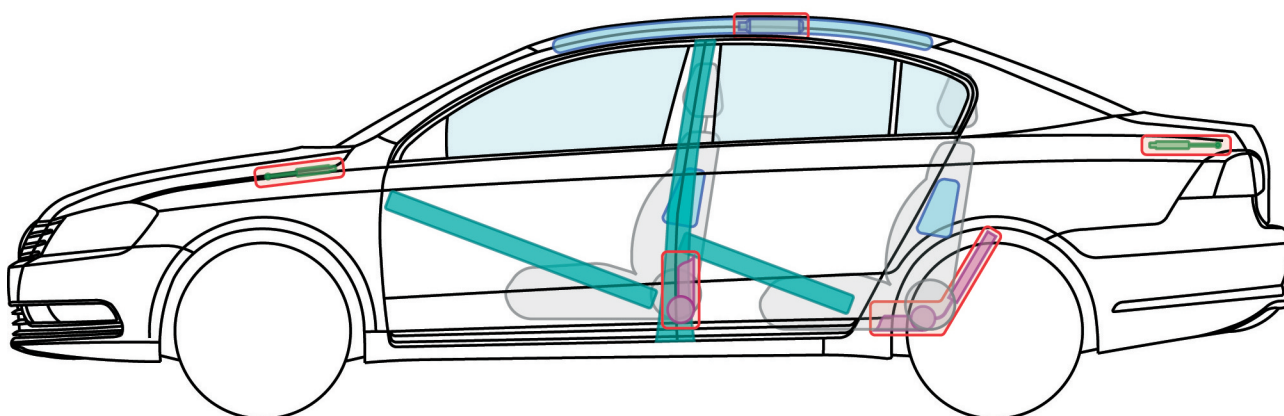


Passat B7





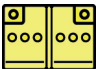




(Limousine, od 2010)



jako 2. akumulator tylko Passat R36;
w pozostałych przypadkach w zależności od wyposażenia akumulator dodatkowy



Legenda

	Poduszka powietrzna		Wzmocnienie nadwozia		Sterownik
	Generator gazu				Akumulator 12V
	Napinacz pasa bezpieczeństwa		Sprężyna gazowa		Zbiornik paliwa
					Napinacz pasa bezpieczeństwa



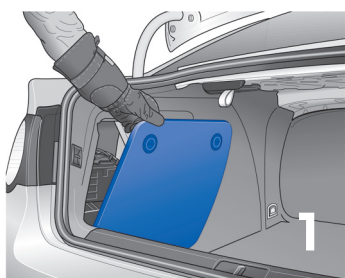
Passat B7

(Limousine, od 2010)



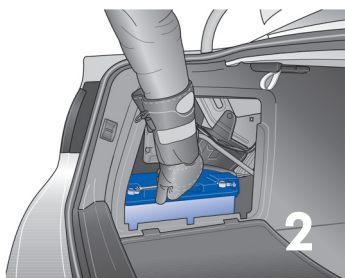
Dezaktywacja samochodu

Odłączanie akumulatora (dotyczy tylko Passat B7 R36)



1. Usuwanie osłony akumulatora w bagażniku

- Zlokalizować osłonę akumulatora w bagażniku po lewej stronie samochodu
- Odkręcić śruby mocujące i zdjąć osłonę



2. Odłączyć przyłącze masy (-) od akumulatora